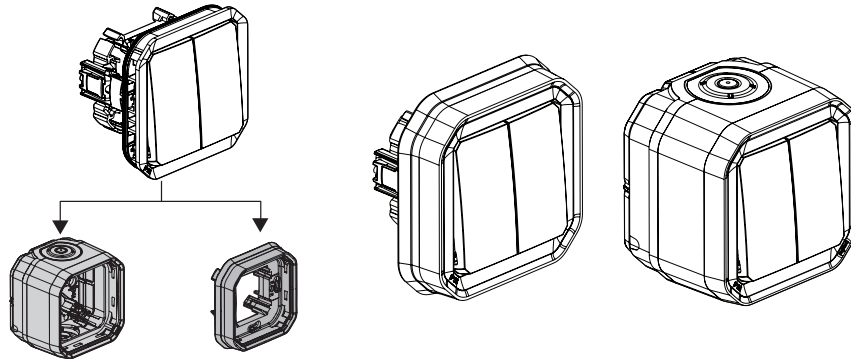


Plexo 55 Kettős váltókapcsoló

Kat. számok: 0 695 25L/26L
0 696 25L/26L
0 697 15L/55L/75L
0 698 05L/06L/15L/55L



1. HASZNÁLAT

Vízmentes kialakítású szerelvények kereskedelmi, ipari és otthoni használatra egyaránt (garázs, pince, kerthelyiség, köztérület, park, stb.).

Három különböző funkciót tesz lehetővé:

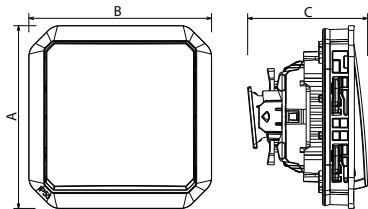
- Kettős váltókapcsoló
- Kettős váltóérintkezős nyomó
- Váltókapcsoló + váltóérintkezős nyomó

2. VÁLASZTÉK

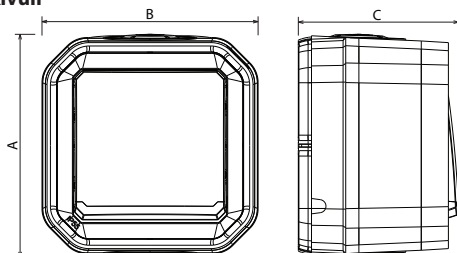
		Referenciák
Nem összeszerelt		0 695 25L/26L 0 696 25L/26L 0 698 05L/06L
Összeszerelt falon kívüli		0697 15L/55L/75L
Összeszerelt süllyesztett		0 698 15L/55L

3. MÉRETEK (mm)

■ Nem összeszerelt

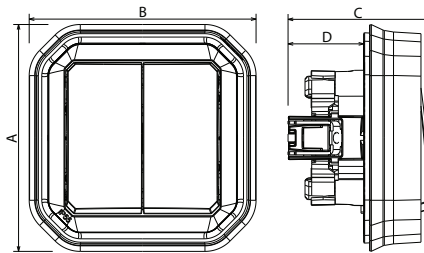


■ Összeszerelt falon kívüli



3. MÉRETEK (mm) (folytatás)

Összeszerelt süllyesztett



	A	B	C	D
Nem összeszerelt	70.5	70.5	46.3	-
Összeszerelt falon kívüli	84.5	82	61	-
Összeszerelt süllyesztett	85.1	85.1	53.75	28.4

4. CSATLAKOZÁS

Vezetékbekötés: rugós

Vezeték méretek: 1.5 mm² - 2.5 mm² (1 vagy 2)

Csuszítási hossz: 12 mm

5. TECHNIKAI JELLEMZŐK

■ 5.1 Mechanikai jellemzők

Szilárd testek és folyadékok elleni védelem: IP 55

Külső behatások elleni védelem: IK 08

■ 5.2 Anyagjellemzők

Kiemelődoboz, keret: megerősített PP

Burkolat, billentyű: ABS

Kábelbevezető: PP + SEBS

Mechanizmus: PC

UV álló

Halogénmentes

Ellenállás a sópermettel szemben: 7 nap (168 óra)

Önkioltó:

850°C/30 s aktív részeket szigetelő részek

650°C/30 s egyéb szigetelő komponensek

Plexo 55

Kettős váltókapcsoló

Kat. számok: 0 695 25L/26L
0 696 25L/26L
0 697 15L/55L/75L
0 698 05L/06L/15L/55L

5. TECHNIKAI JELLEMZŐK (folytatás)

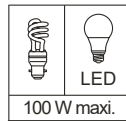
■ 5.3 Elektronikai jellemzők

Feszültség: 250 V~

Áramerősség: 10 AX

Maximális teljesítmény a beépített előtétes és LED lámpáknál: 100 W

Frekvencia: 50 Hz



■ 5.4 Hőmérsékleti jellemzők

Használati hőmérséklet: - 10° C - + 40° C

Üzemi hőmérséklet: - 25° C - + 60° C

6. CLEANING

Tisztítsa meg a felületet ronggyal.

Ne használjon: acetont, kátrányeltávolító tisztítószereket, triklór-etilént.

Ellenáll a következő tisztítószereknek: Hexán (EN 60669-1), metilezettalkohol, szappanos víz, hígított ammónia, hígított tiszta fehérítő 10%, üveg tisztító szer.

Figyelem: Mindig tesztelje, mielőtt más speciális tisztítószereket használna.

7. SZABVÁNYOK

Megfelel a gyártási és telepítési szabványoknak.